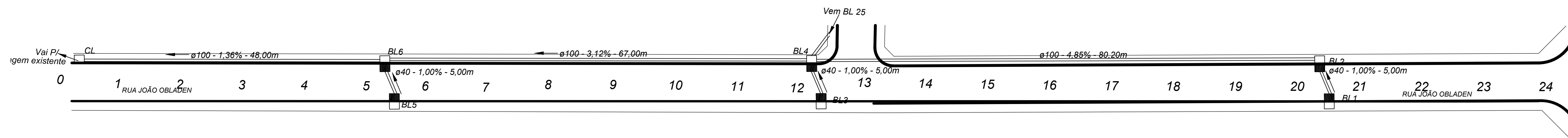


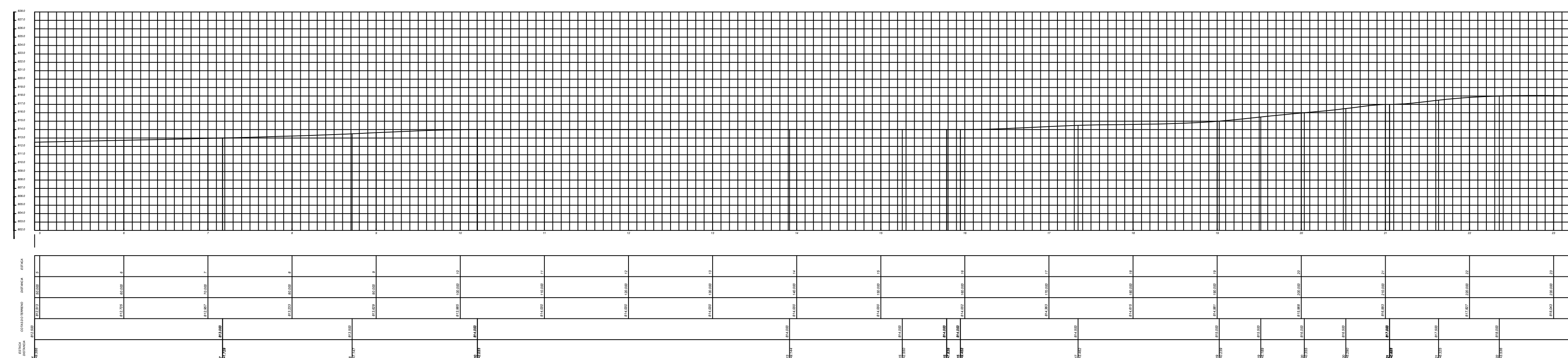
Rede de Drenagem de Águas Pluviais - GERAL
Escala 1:250

PUBLICAÇÕES	
PROJETO DE ARQUITETURA	01
PROJETO DE INSTALAÇÕES	
PROJETO DE SANEAMENTO	
PROJETO DE ESTRUTURAS	
PROJETO DE EQUIPAMENTOS	
PROJETO DE MOBILIÁRIO	
PROJETO DE PLANTAS	
PROJETO DE SEÇÕES	
PROJETO DE DETALHES	
PROJETO DE ANOTAÇÕES	



Rede de Drenagem de Águas Pluviais - Rua João Obladen

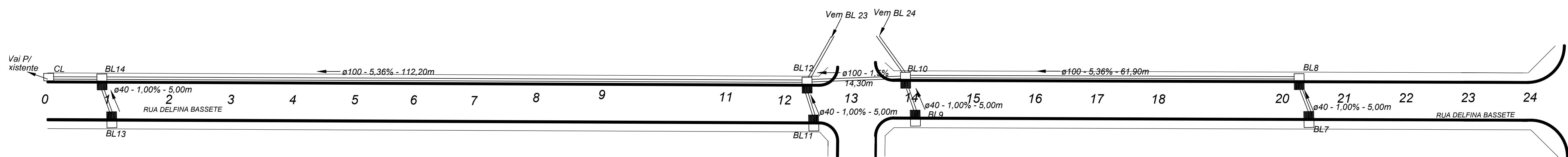
Escala 1:250



Perfil Longitudinal- Rua João Obladen

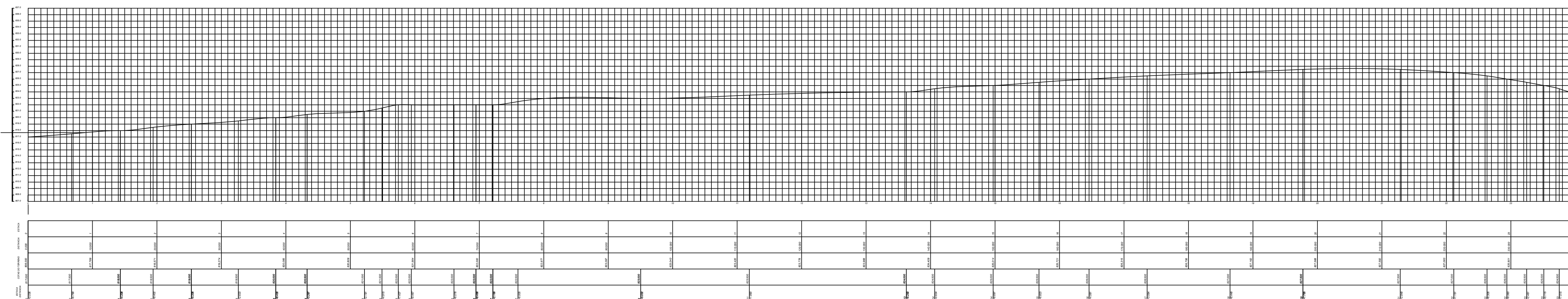
Escala 1:250

PÚBLICOS		
Município: MUNICÍPIO DE DOUTOR ULYSSES - PARANÁ Endereço: RUA JOÃO OBLADEN Bairro: MANDO NOVO Projeto: PAVIMENTAÇÃO ASFÁLTICA EM CBUQ		
PROJETO DRENAGEM DE ÁGUAS PLUVIAIS Planta: PLANTA DE DRENAGEM Rua: RUA JOÃO OBLADEN		
Responsável Técnico:	ANA SUELEN KLASSMANN MARCHINSKI ENG. CIVIL - CREIA 180300/P-R	Assinatura: [Assinatura] Data: ABRIL 2003 Escala: 1:250
Empresa: MPTA SERVICOS EPP Rua: Manoel Riberton, 11.911 - Jardim Colômbio - Foz de Iguaçu - PR		Folha: 02 de 07



Rede de Drenagem de Águas Pluviais - Rua Delfina Bassete

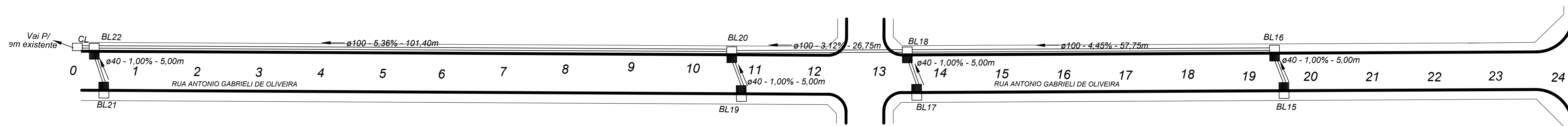
Escala 1:250



Perfil Longitudinal - Rua Delfina Bassete

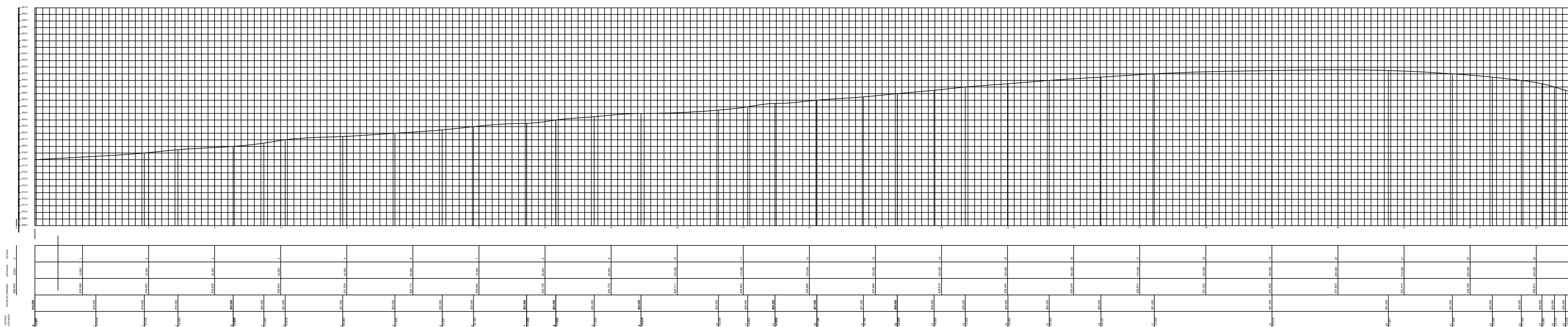
Escala 1:250

PÚBLICOS	
Prefeitura Municipal de Doutor Ulysses - Paraná Rua do Sol Bairro Mundo Novo Projeto: PAVIMENTAÇÃO ASFÁLTICA EM CBUQ PROJETO DRENAGEM DE ÁGUAS PLUVIAIS	
Referência: PLANTA DE DRENAGEM RUA DELFINA BASSETE	
Responsável Técnico: ANA SUELEN KLASSMANN MARCHINSKI ENG. CIVIL - CREIA 180360/P-PR	Responsável Técnico: ANA SUELEN KLASSMANN MARCHINSKI ENG. CIVIL - CREIA 180360/P-PR Responsável Técnico: GISELE LARA ARQUITETA - CREIA 132338/PR
MPTIA SERVIÇOS EPP Rua: Nereu Ramos, 1110 - Jardim Califórnia - Fone: 3371-1111	
Folha 03 de 07	



Rede de Drenagem de Águas Pluvias - Rua Antonio Gabrieli de Oliveira

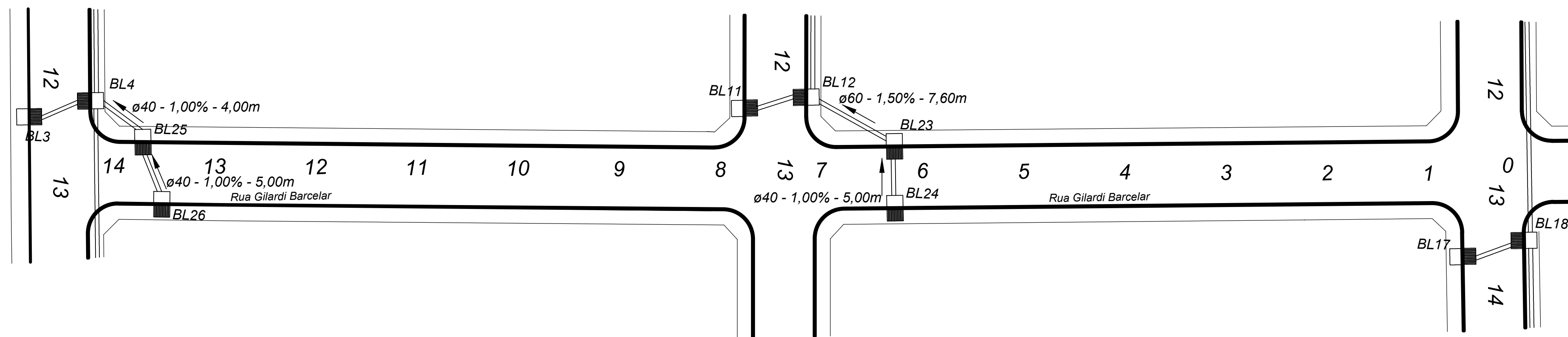
Escala 1:250



Perfil Longitudinal - Rua Antonio Gabrieli de Oliveira

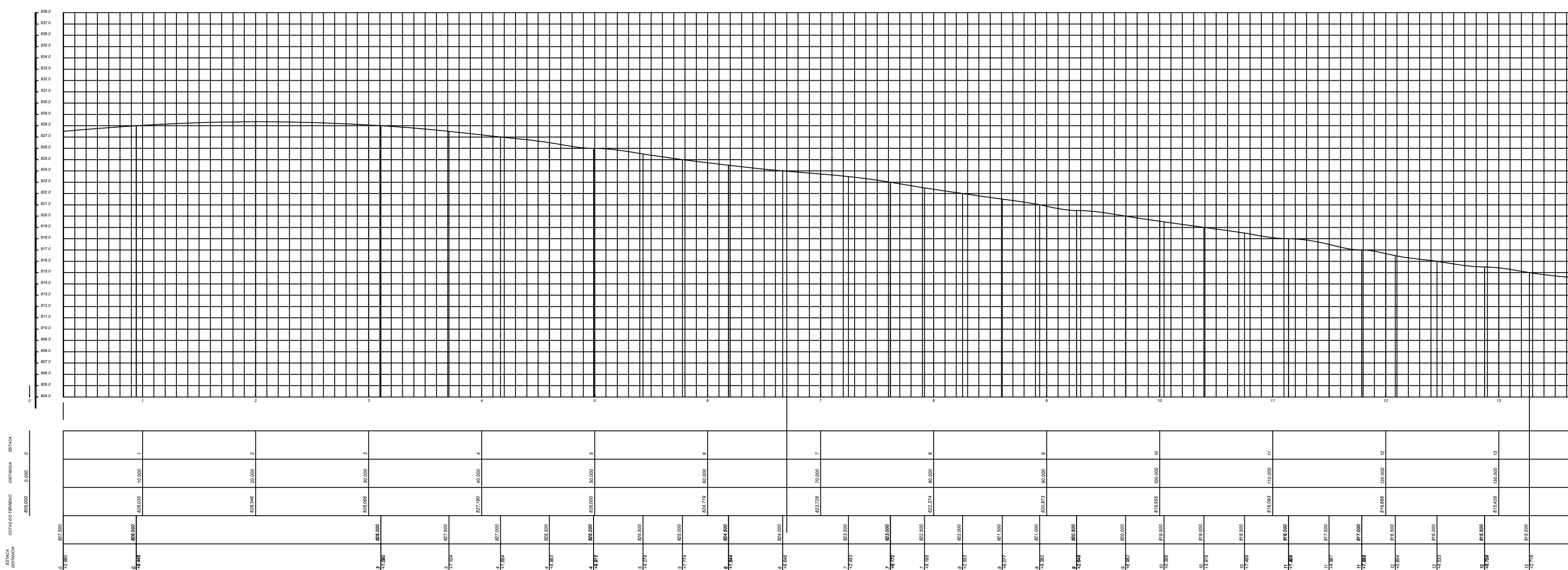
Escala 1:250

PÚBLICOS	
Município de Doutor Ulysses - Paraná Rua: Nereu Ramos, 11.911 - Jardim Galvão - Fone: (41) 3333-1111	
Projeto: PAVIMENTAÇÃO ASFÁLTICA EM CBUQ Referência: PLANTA DE DRENAGEM RUA ANTONIO GABRIELI DE OLIVEIRA	
Responsável Técnico: ANA SUELEN KLASSMANN MARCHINSKI Eng. Civil - CREIA 190300-PR	Responsável Técnico: ANA SUELEN KLASSMANN MARCHINSKI Eng. Civil - CREIA 190300-PR
Data: 07/04/2014	Data: 07/04/2014
Escala: 1:250	Escala: 1:250
MPTA SERVIÇOS EPP Rua: Nereu Ramos, 11.911 - Jardim Galvão - Fone: (41) 3333-1111	
Folha 04 de 07	



Rede de Drenagem de Águas Pluviais - Rua Gilardi Barcelar

Escala 1:250



Perfil Longitudinal - Rua Gilardi Barcelar

Escala 1:250

PÚBLICOS

Coordenadora: ANA SUELEN KLASSMANN MARCHINSKI
 Município de Doutor Ulysses - Paraná
 Rua: 48, 504 - Bairro Mundo Novo
 Projeto: PAVIMENTAÇÃO ASFÁLTICA EM CBUQ
 PROJETO DRENAGEM DE ÁGUAS PLUVIAIS

Referência: PLANTA DE DRENAGEM RUA GILARDI BARCELAR

Responsável Técnico: ANA SUELEN KLASSMANN MARCHINSKI
 Eng. Civil - CREA 182360/P-R

Indicada por: ANA SUELEN KLASSMANN MARCHINSKI
 Eng. Civil - CREA 182360/P-R

Indicada por: GISELE LARA
 Eng. Civil - CREA 182360/P-R

Boleto: 05